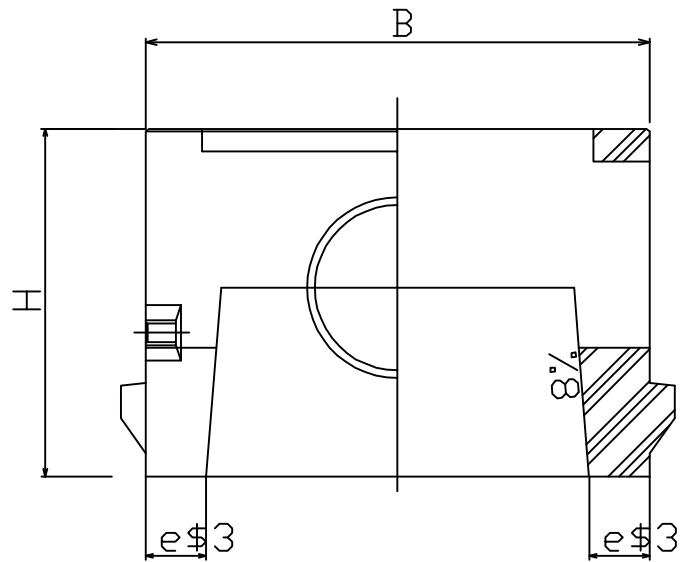
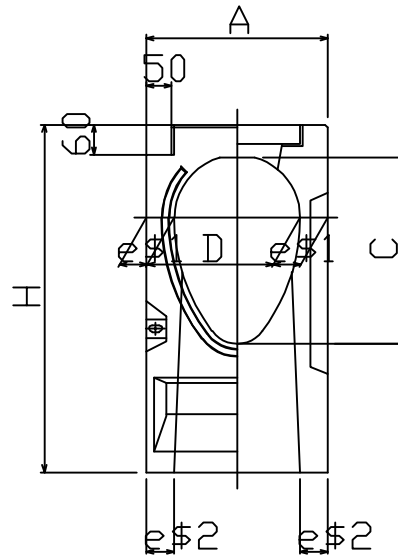


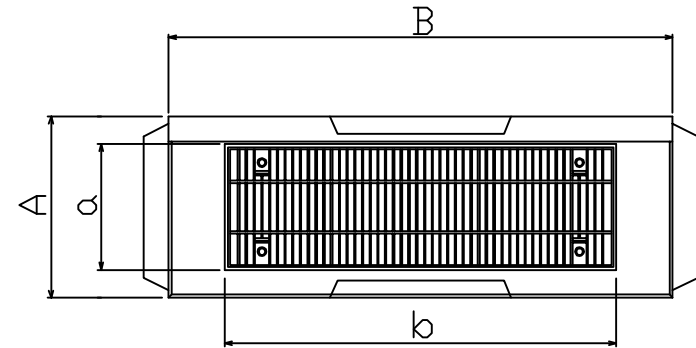
正面図




側面図



上面図



呼び名	A	B	C	D	e\$1	e\$2	e\$3	a	b	H	参考重量
250	310	1000	295	200	55	55	120	200	763	615	191
300	360	1000	370	250	55	55	120	248	765	690	250
350	420	1000	445	300	60	60	120	308	763	770	308
400	470	1000	520	350	60	70	120	358	792	850	360
500	580	1000	670	450	65	70	120	468	756	1010	478

製品名	卵形側溝用柵			寸法単位	mm	作成者	WW
呼び名	歩車タイプ			作成年月日	%%.m%.d%.H%.M	図面番号	\$f
縮尺	***	参考重量	***kg	 ヤマケイプレコン株式会社			